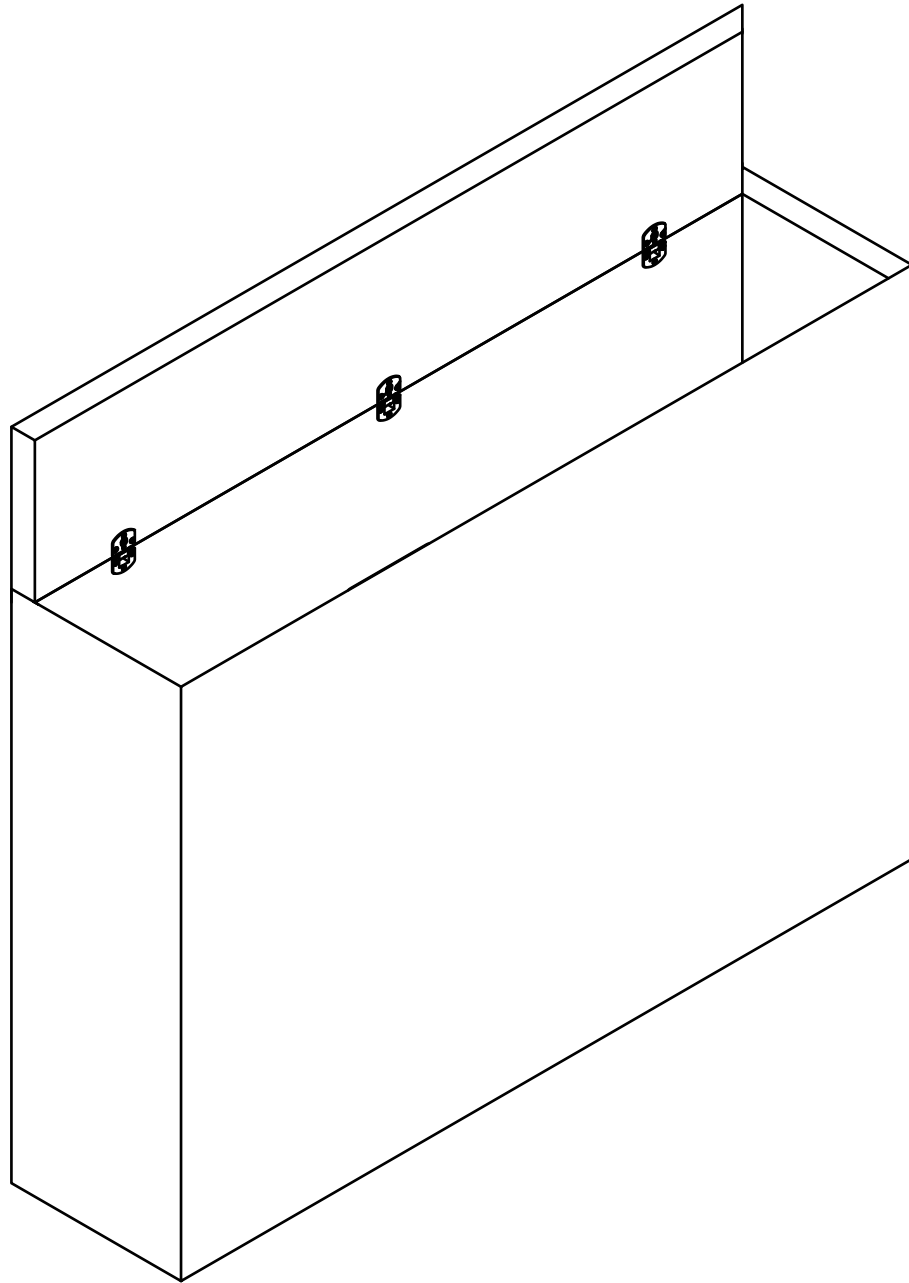
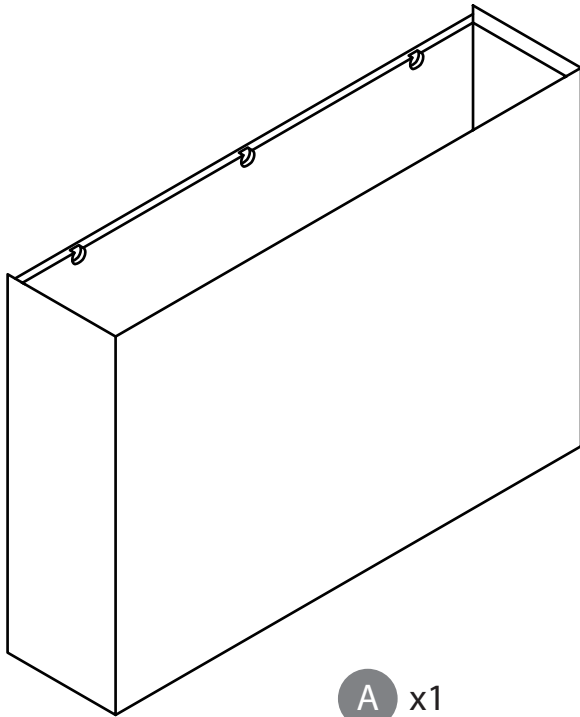


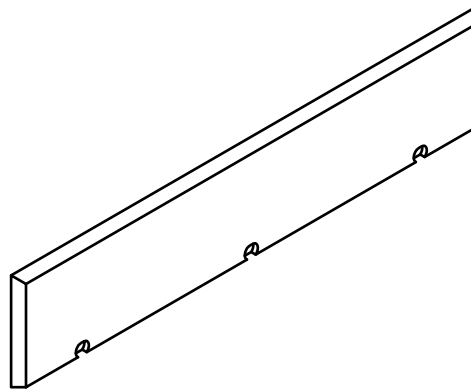
Montagehandleiding TV lift box



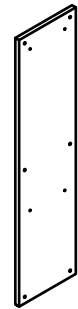
Inhoud



A x1
verstekbox

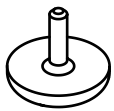


B x1
klep

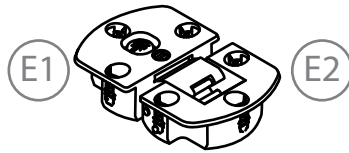


C x1
afstandshouder

Onderdelen



D x4
stelpootjes



E x3
scharnieren



F x6
schroef

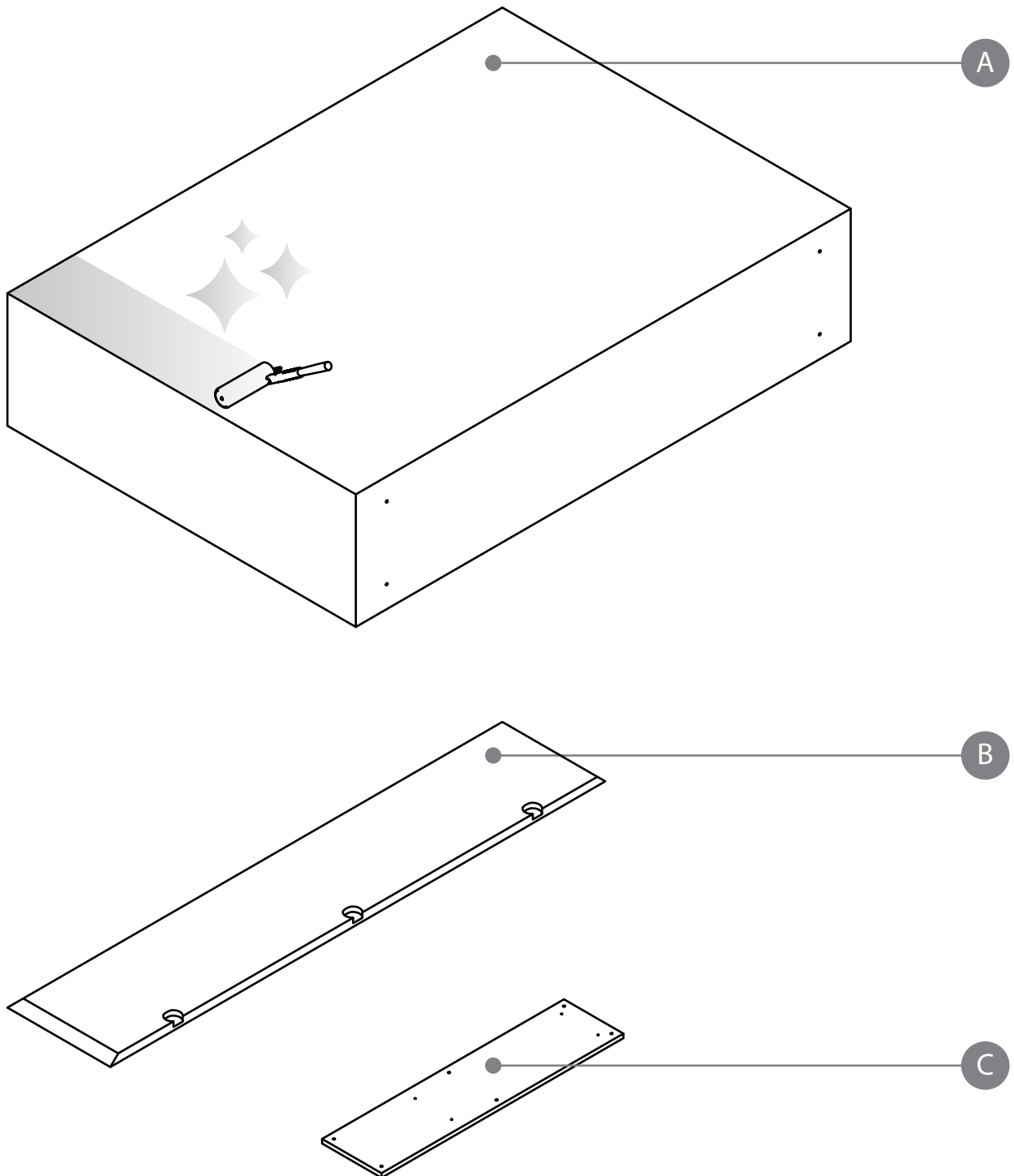


G x18
schroef

Nodig

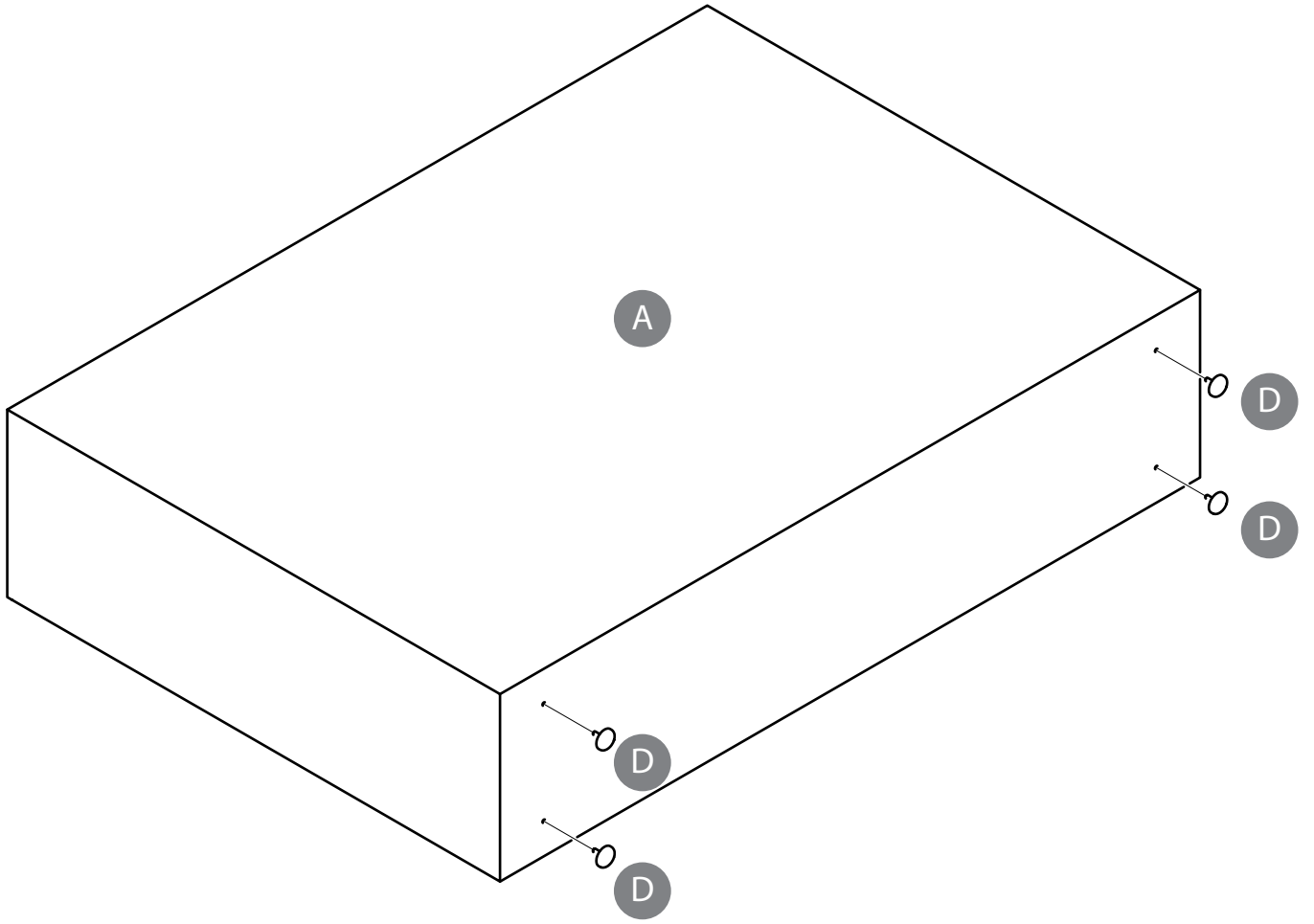


1

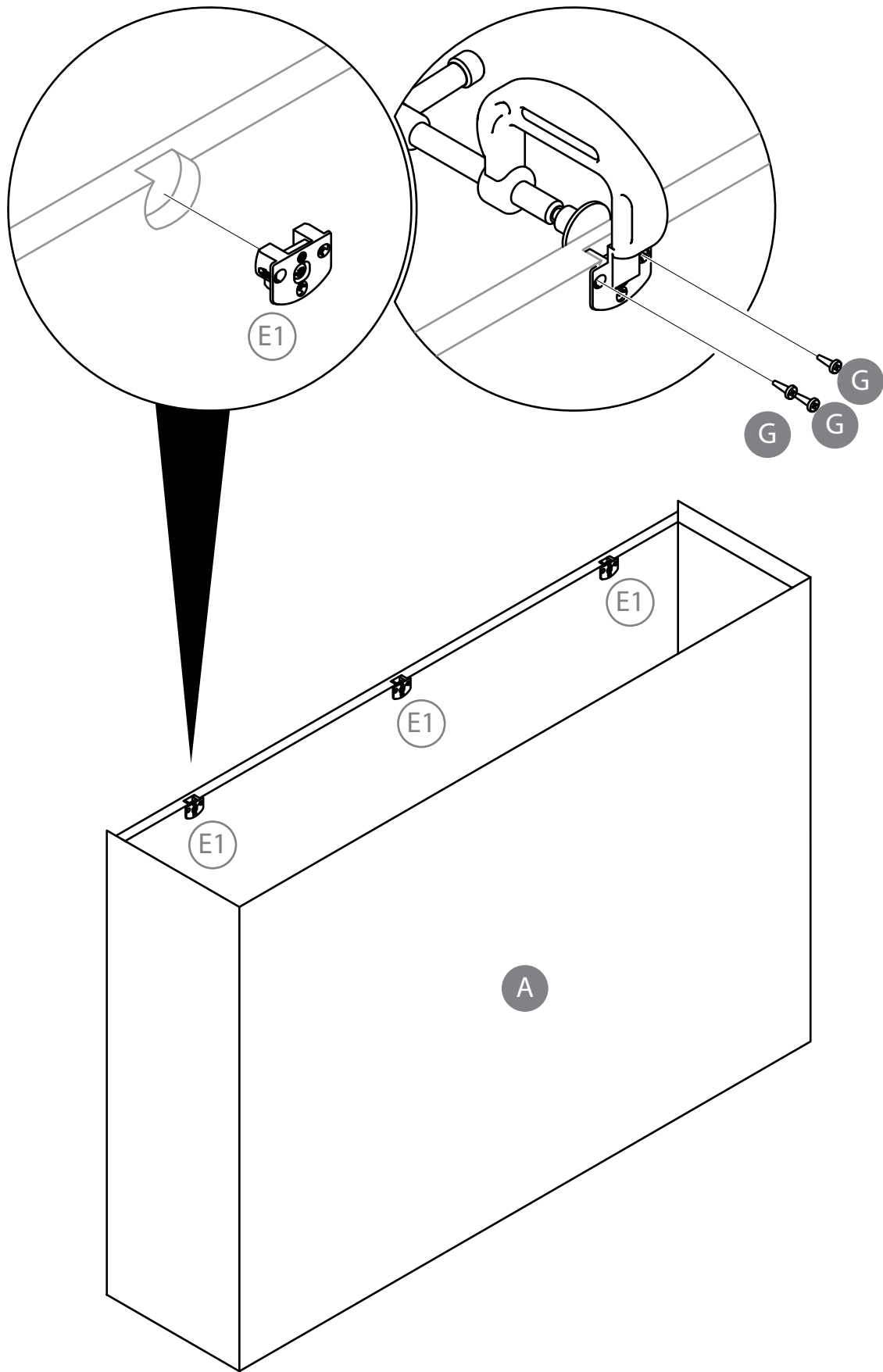


Behandel de oppervlakten met daarvoor geschikte meubellak.
Lakdraagfolie: matte meubellak in kleur naar wens
Houtfineer: beschermende transparante meubellak

2

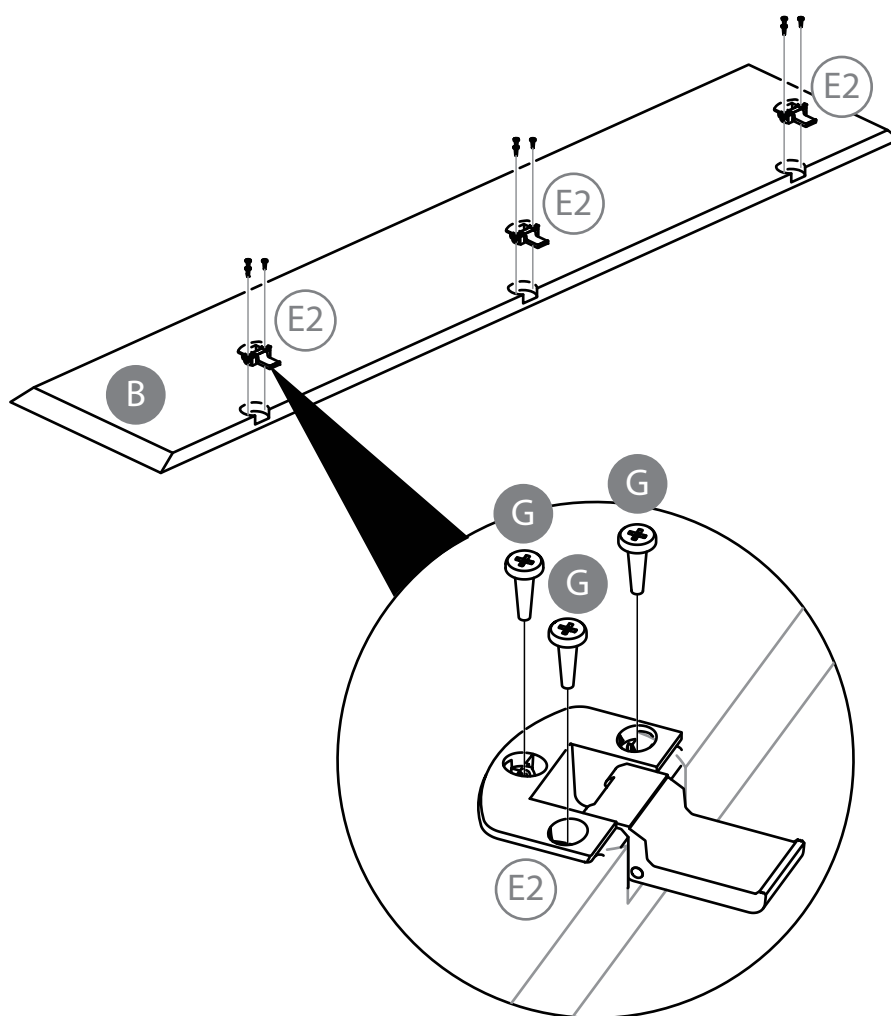


3



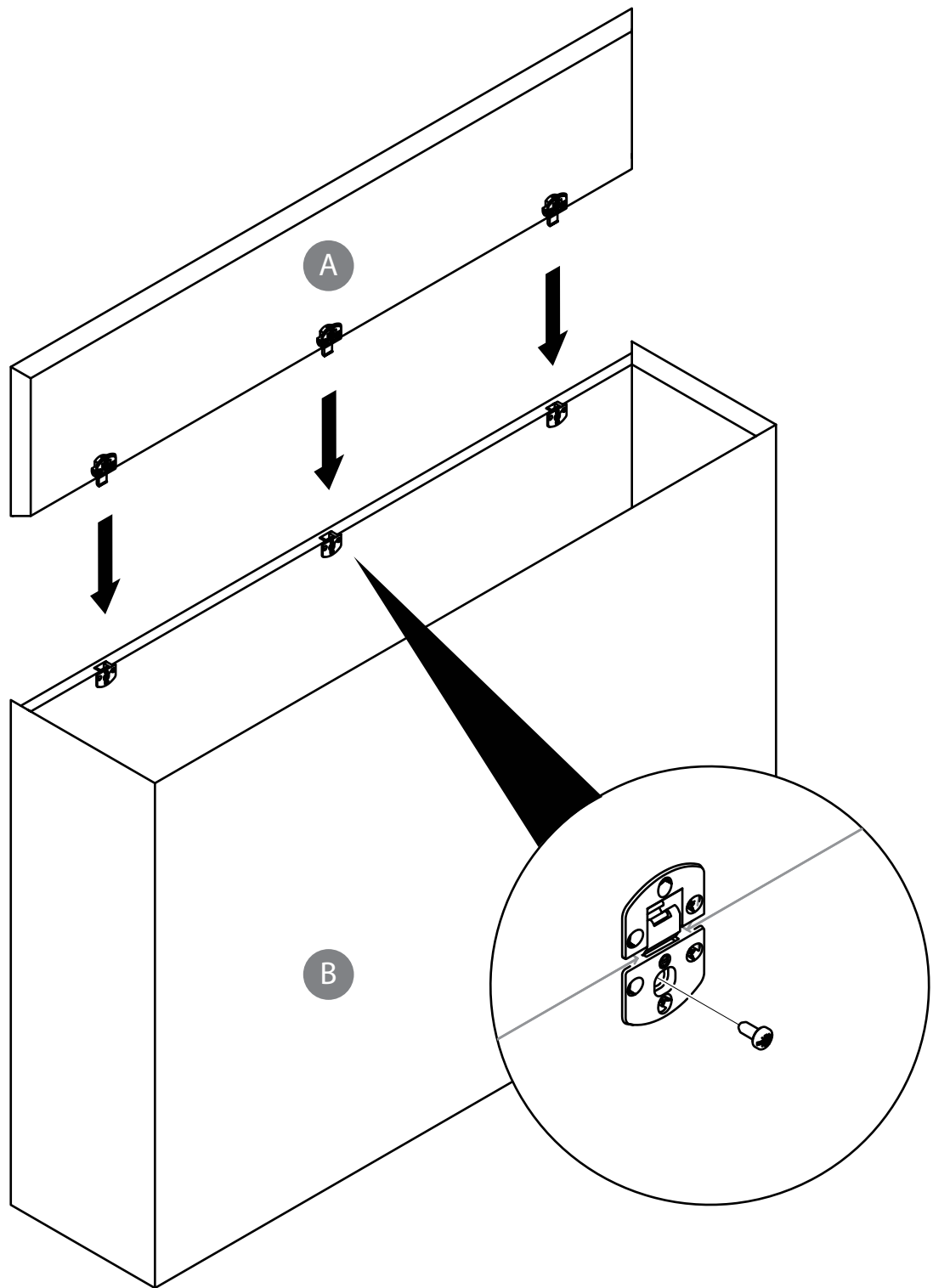
Splits de scharnieren door ze uit elkaar te schroeven. Schroef dan de vangmuil in de achterwand van de verstekbox. Zorg dat deze er recht in zit, anders krijg je problemen met het stellen van de klep. Houd het scharnier gefixeerd tijdens het schroeven door deze vast te klemmen.

4



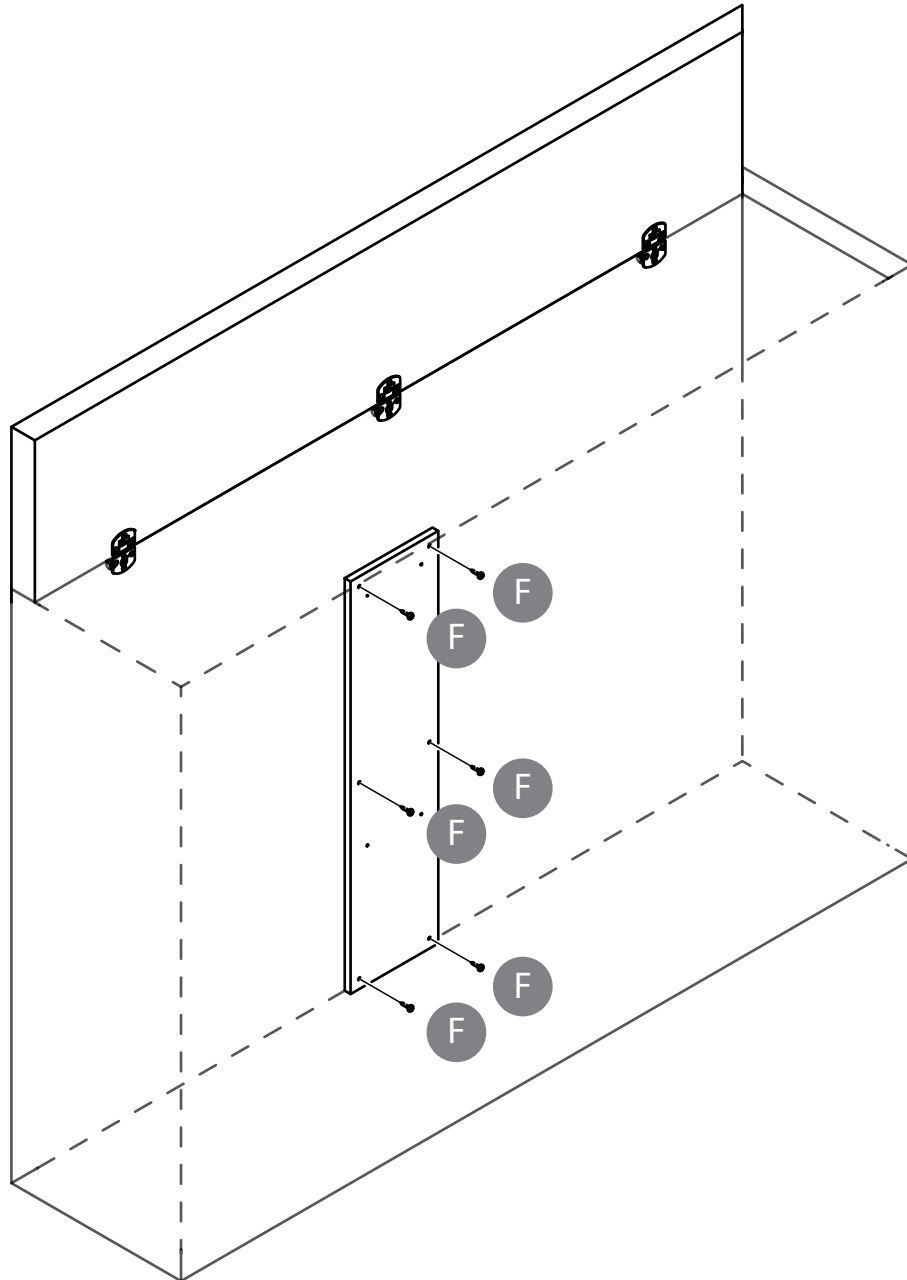
Schroef het andere gedeeltes van de scharnieren op de klep. Zorg ook hier dat de scharnieren recht in de klep zitten en niet verschuiven tijdens het schroeven.

5



Maak de klep vast aan de verstekbox door de scharnieren
aan elkaar te bevestigen

6



Let op: plaats eerst de tv-lift in de verstekbox en
monteer daarna de afstandshouder.
Zo voorkom je dat de lift lastig te plaatsen is.

Schroef de afstandshouder vast aan de achterwand
van de verstekbox.
Volg voor de verdere montage de 'Handleiding TV-lift'.

